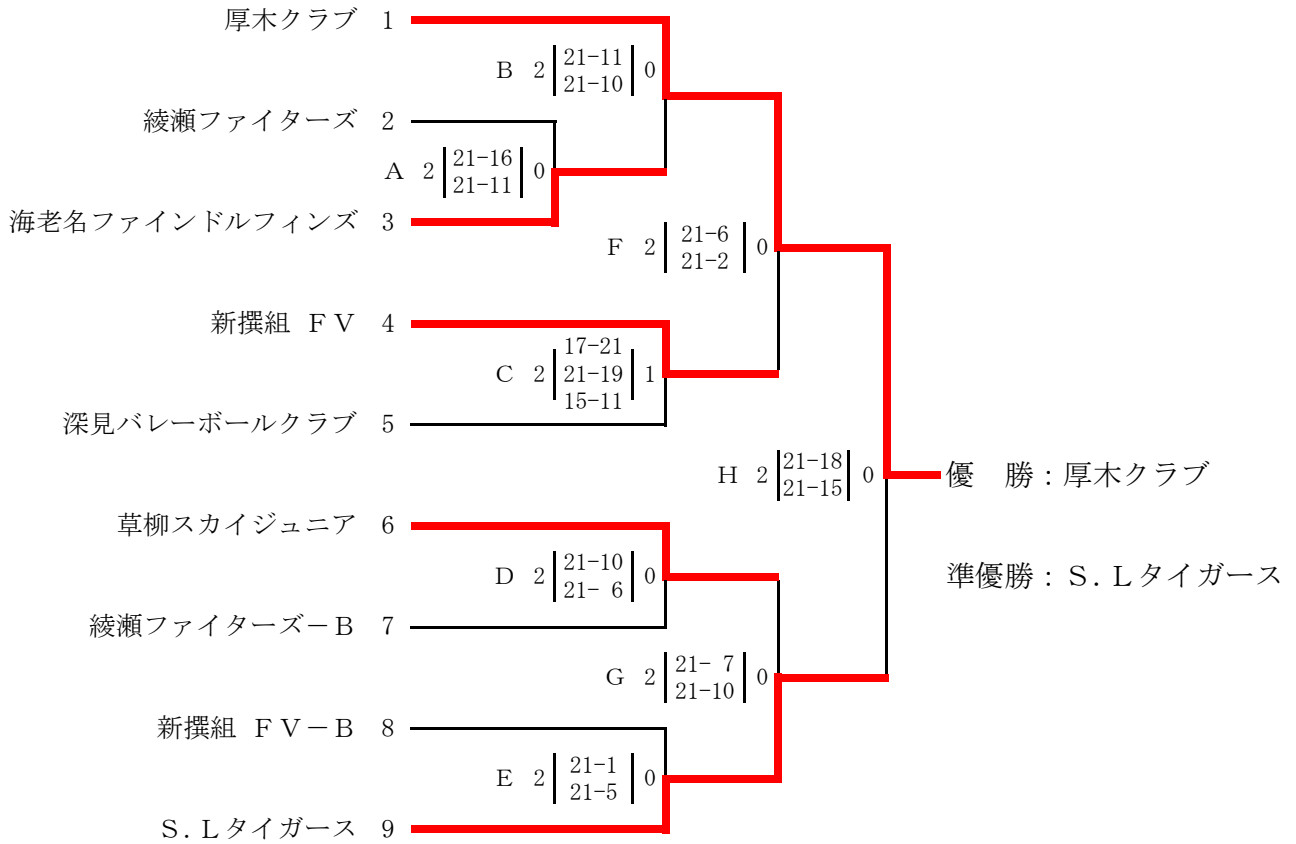


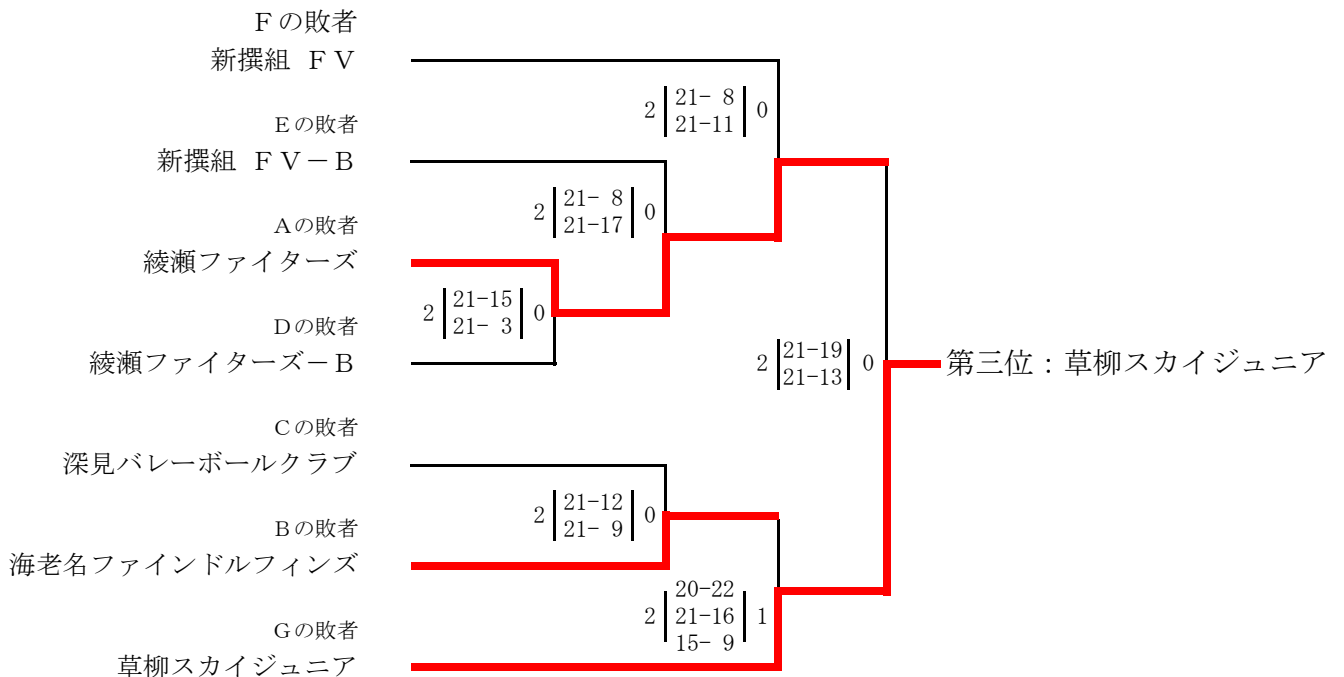
ファミリーマートカップ

第33回 全日本バレーボール小学生大会 神奈川県大会 県央地域予選大会 結果
 平成25年5月19日(日) 富士ゼロックス(株) 海老名事業所体育館

決勝トーナメント



三位決定トーナメント



全国共済は小学生バレーボールを応援しています。