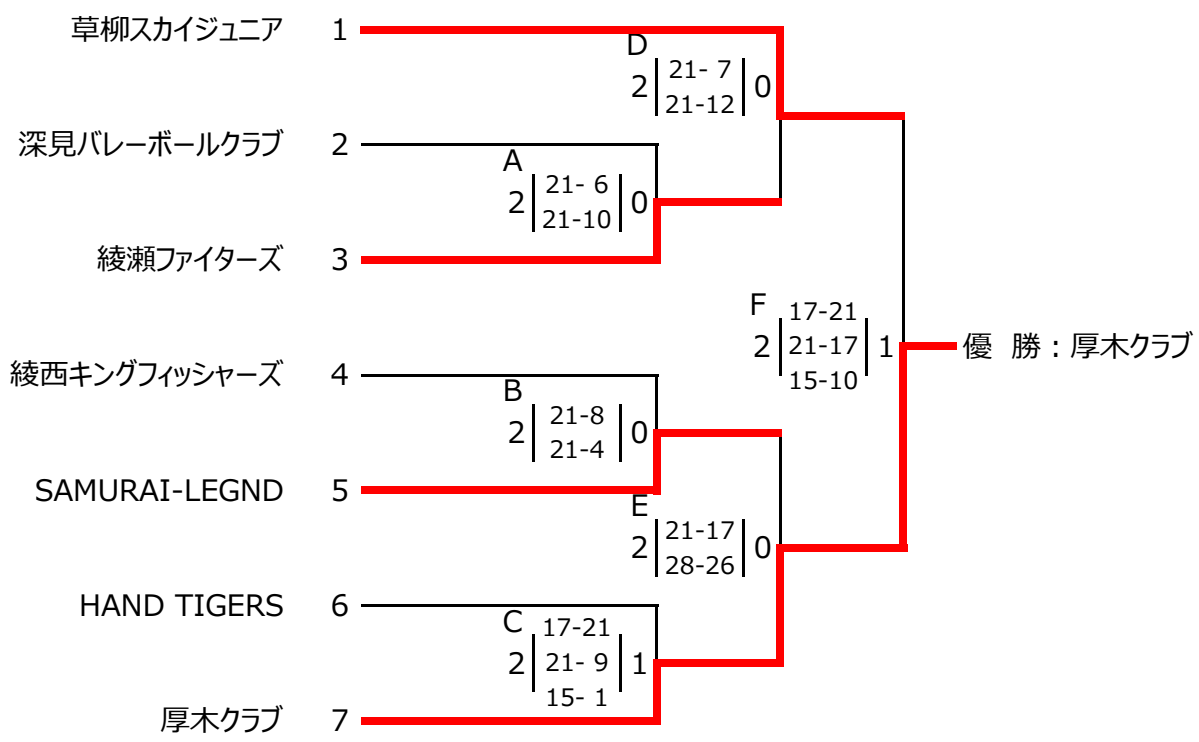


モルテンカップ 平成29年度

神奈川県小学生バレーボール連盟 春季研修大会 県央地域予選大会

期日：平成29年4月30日（日） 会場：厚木市立北小学校体育館

<決勝トーナメント>



<敗者復活トーナメント>

