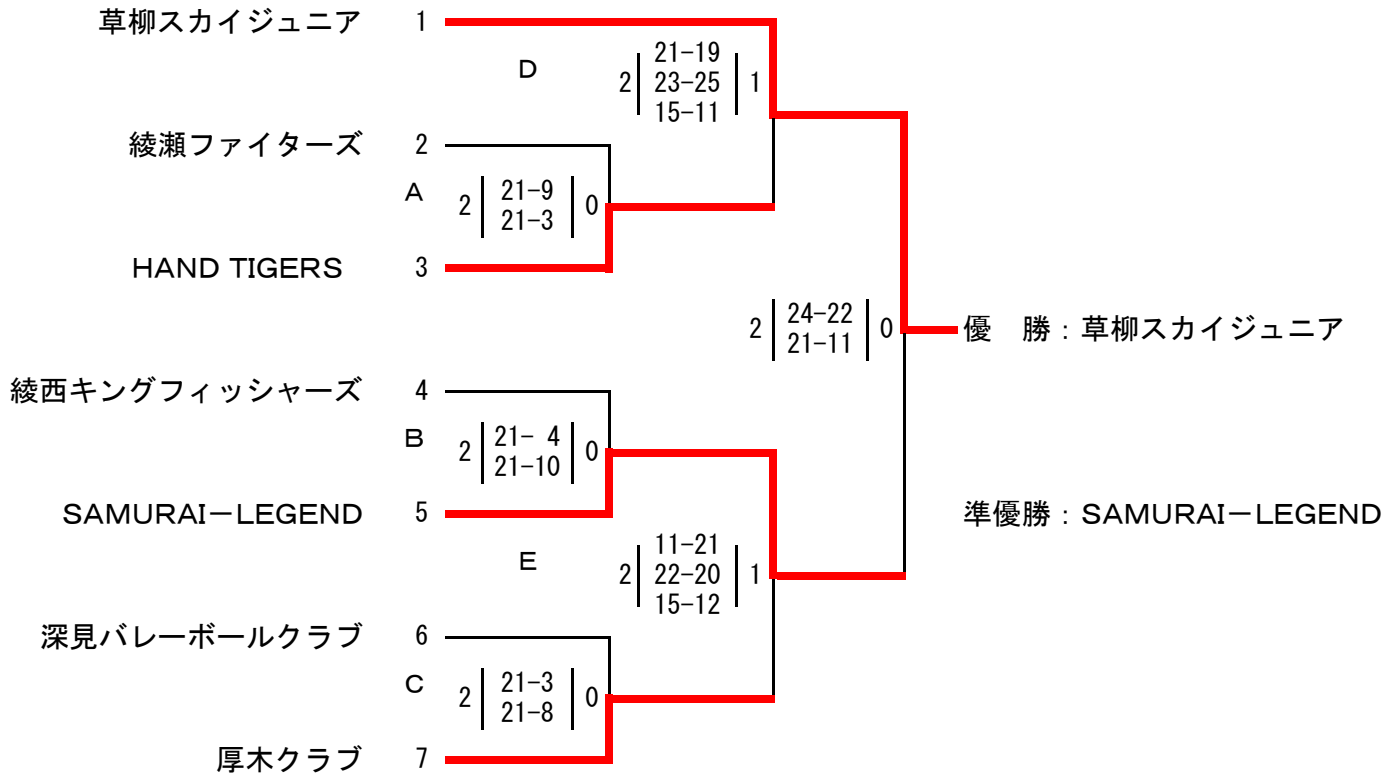


J A 共済杯 第 3 8 回 神奈川県小学生バレーボール大会 兼 第 3 3 回 関東小学生バレーボール大会 県予選会 県央地域大会

平成29年9月17日（日）

厚木市南毛利スポーツセンター

<決勝トーナメント>



<代表決定トーナメント>

